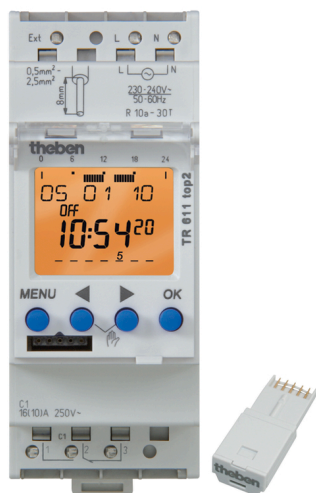


Описание



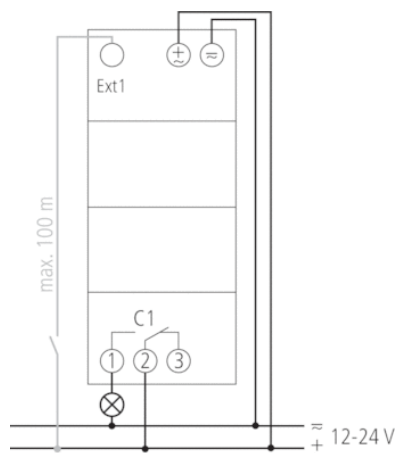
- Цифровые таймеры с недельной программой
- 1 канал
- Внешние входы
 - Возможность подключения внешних датчиков и управляющей аппаратуры
 - Возможность подключить внешние выключатели (Постоянно Включено/Выключено)
- Пружинные клеммы DuoFix
 - Для 2 проводов каждая
 - Однопроводочная или многопроводочная жила (с применением гильз и без них)
 - Сечение провода: 0,5 - 2,5 мм²
 - Кнопка для легкого извлечения провода
- Текстовое меню настройки прибора
 - Предустановленные дата и время
 - готов к эксплуатации без подключения к сети
- 84 ячейки памяти
- Интерфейс для карты памяти Obelisk top2 (настройка прибора на ПК)
 - Запуск программ с карты памяти
 - Копирование программ
 - Хранение программ
- Карта памяти OBELISK включена в комплект поставки
- Ресурс автономного питания 10 лет (литиевая батарея)
- Замыкание реле происходит при нулевом значении тока, что увеличивает срок службы реле и позволяет подключить большую нагрузку (кроме версий приборов на 24В)
- Время Включения/Выключения
- Программа Импульс
- Программа Цикл
- Принудительное переключение
- Переключение Постоянно Включено / Постоянно выключено
- Таймер обратного отсчета
- Встроенный счетчик часов наработки
 - Сброс настроек
 - Сервисная функция для контроля интервалов технического обслуживания
- Программа праздничных дней, каникул
- Две случайные программы
- Подсветка дисплея (может быть отключена)
- Переключение Постоянно Включено / Постоянно выключено
- Защита PIN кодом
- Автоматический переход на зимнее/летнее время
 - может быть деактивирована
 - Правила переключения времени для Европы, США и других стран
 - возможность создать собственное правило переключения зимнего/летнего времени

Технические характеристики

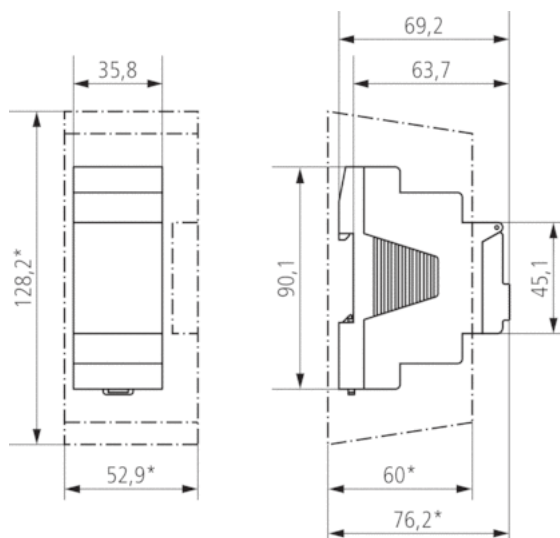
Номинальное напряжение	12 – 24 V UC
Частота	50 – 60 Hz
Ширина	2 модуль
Тип монтажа	DIN рейка
Тип контактов	Перекидной контакт
Релейный выход	Фазонезависимый
Ширина открытия	< 3 mm
Программа	Недельная программа

Количество каналов	1
Внешние входы	1
Количество ячеек памяти	84
Резервное питание	10 лет
Коммутационная способность при 250 В AC, $\cos \varphi = 1$	16 А
Коммутационная способность при 250 В AC, $\cos \varphi = 0,6$	2 А
Лампы накаливания/галогенные 230 В	1400 W
Энергосберегающие лампы 230 В	30 W
Светодиодные лампы < 2 W	6 W
Светодиодные лампы 2-8 W	20 W
Светодиодные лампы > 8 W	25 W
Коммутационная способность мин.	са. 10 mA
Минимальный время переключения	1 s
Точность хода	типичный $\pm 0,25$ s/день (кварц)
время	Кварц
Энергопотребление в режиме ожидания	~0,3 W
Содержит карту памяти	<input type="checkbox"/>
Тип подключения	Пружинные клеммы DuoFix
Externe Antenne anschließbar	–
Клавиатура	4 кнопки
Материалы корпуса и изоляции	Термостойкий самозатухающий термопластик
Степень защиты	IP 20
Класс электрической защиты	II в соответствии с EN 60 730-1
Выходное	12-24 V UC
Температура окружающей среды	-30 °C ... +55 °C

Пример подключения



Чертежи



Аксессуары

Корпус 35 мм для установки на стену

- Артикул: 9070064
Подробности ▶ www.theben.de



Комплект программирования OBELISK top2/3

- Артикул: 9070409
Подробности ▶ www.theben.de



Карта памяти OBELISK top2

- Артикул: 9070404
Подробности ▶ www.theben.de



Передняя панель

- Артикул: 9070001
Подробности ▶ www.theben.de

